


**МІНІСТЕРСТВО ОСВІТИ І НАУКИ УКРАЇНИ**  
**УМАНСЬКИЙ НАЦІОНАЛЬНИЙ УНІВЕРСИТЕТ САДІВНИЦТВА**


**ОСВІТНЬО-ПРОФЕСІЙНА ПРОГРАМА**  
**«КОМП'ЮТЕРНІ НАУКИ»**

**Першого (бакалаврського) рівня вищої освіти**  
**за спеціальністю 122 «Комп'ютерні науки»**  
**галузь знань 12 «Інформаційні технології»**  
**Кваліфікація: бакалавр з комп'ютерних наук**

**ЗАТВЕРДЖЕНО ВЧЕНОЮ РАДОЮ**

 Голова Вченої ради  
/ О. О. Непочатенко/  
(протокол № 1 від 30 серпня 2019 р., зі змінами  
протокол № 6 від 10 червня 2020 р.)

Освітня програма вводиться в дію з  
1 вересня 2020 р

(наказ № 01-05/303 від 30 серпня 2019 р., зі  
змінати наказ № 01-05/85 від 10 червня 2020 р.)  
 Ректор / О.О. Непочатенко/



**Умань 2020 р.**

## ПЕРЕДМОВА (ПРЕАМБУЛА)

Освітньо-професійна програма є нормативним документом, який регламентує нормативні, компетентнісні, кваліфікаційні, організаційні, навчальні та методичні вимоги у підготовці бакалаврів у галузі знань 12 «Інформаційні технології» спеціальності 122 «Комп'ютерні науки».

Освітньо-професійна програма спеціальності 122 «Комп'ютерні науки» розроблена робочою (проектною) групою у складі:

№ п/п	ПІБ	Посада	Науковий ступінь, вчене звання
1.	<b>Ліщук Роман Ігорович</b> (гарант)	завідувач кафедри інформаційних технологій	кандидат технічних наук, доцент
2.	<b>Васильченко Іван Петрович</b>	професор кафедри інформаційних технологій	доктор технічних наук, професор
3.	<b>Гринчак Олександр Васильович</b>	професор кафедри інформаційних технологій	кандидат технічних наук, доцент
4.	<b>Сольський Олександр Сергійович</b>	ст. викладач кафедри інформаційних технологій	кандидат технічних наук
5.	<b>Коваленко Олександр Михайлович</b>	керівник ІТ-відділу ПрАТ «Технолог»	
6.	<b>Угольков Володимир Олександрович</b>	директор компанії «К-Сервіс»	
7.	<b>Журавльов Костянтин Павлович</b>	студент 1к-кн групи Уманського національного університету садівництва	

Програма погоджена: на засіданні кафедри інформаційних технологій (протокол № 1 від 29.08.2019 р.); Вченою радою факультету економіки і підприємництва (протокол № 9 від 29.08.2019 р.), схвалена Науково-методичною радою (протокол № 1 від 29.08.2019 р.)

Рецензії-відгуки зовнішніх стейкхолдерів (за наявності):

1. Угольков Володимир Олександрович – директор компанії «К-Сервіс»
2. Гур'єв Роман Михайлович – директор компанії «Веста»

# 1. Профіль освітньо-професійної програми бакалавра зі спеціальності 122 «Комп'ютерні науки»

<b>1 – Загальна інформація</b>	
<b>Повна назва вищого навчального закладу та структурного підрозділу</b>	Уманський національний університет садівництва Факультет економіки і підприємництва Кафедра інформаційних технологій
<b>Рівень вищої освіти</b>	Перший (бакалаврський) рівень
<b>Ступінь вищої освіти та назва</b>	Бакалавр
<b>Освітня кваліфікація</b>	Бакалавр з комп'ютерних наук
<b>Кваліфікація в дипломі</b>	Ступінь вищої освіти – Бакалавр Спеціальність – 122 «Комп'ютерні науки» Освітня програма – ОПП «Комп'ютерні науки»
<b>Тип диплому та обсяг освітньої програми</b>	Диплом бакалавра, одиничний, 240 кредитів ЄКТС, термін навчання 3 роки 10 місяців
<b>Наявність акредитації</b>	Умовна акредитація
<b>Цикл/рівень</b>	FQ-ЕНЕА – перший цикл, QF-LLL – 6 рівень, НРК України – 6 рівень
<b>Передумови</b>	Повна загальна середня освіта Диплом молодшого спеціаліста Диплом молодшого бакалавра
<b>Мова(и) викладання</b>	Українська мова
<b>Інтернет-адреса постійного розміщення опису освітньої програми</b>	<a href="https://ekis.udau.edu.ua/ua/opp-kompyuterni-nauki/opp.html">https://ekis.udau.edu.ua/ua/opp-kompyuterni-nauki/opp.html</a>
<b>Академічні та професійні права випускників</b>	Мають право продовжити навчання на другому (магістерському) рівні вищої освіти. Набуття додаткових кваліфікацій в системі післядипломної освіти.
<b>2 – Мета освітньої програми</b>	
Забезпечення якісної, доступної сучасної освіти завдяки знанням та досвіду науково-педагогічних працівників; формування європейського за рівнем, стилем, якістю освіти фахівця інноваційного типу в галузі сучасних комп'ютерних систем.	
<b>3 – Опис предметної області</b>	
<b>Об'єкт(и) вивчення та/або діяльності</b>	<ul style="list-style-type: none"> <li>– математичні, інформаційні, імітаційні моделі реальних явищ, об'єктів, систем і процесів, предметних областей, подання даних і знань</li> <li>– методи і технології отримання, зберігання, обробки, передачі та використання інформації, інтелектуального аналізу даних і прийняття рішень</li> <li>– теорія, аналіз, розробка, оцінка ефективності, реалізація алгоритмів, високопродуктивні обчислення, у тому числі паралельні обчислення та великі дані.</li> </ul>
<b>Цілі навчання</b>	<ul style="list-style-type: none"> <li>– підготовка фахівців, здатних проводити теоретичні та експериментальні дослідження в галузі комп'ютерних наук;</li> <li>– застосовувати математичні методи й алгоритмічні принципи в моделюванні, проектуванні, розробці та супроводі інформаційних технологій;</li> <li>– здійснювати розробку, впровадження і супровід інтелектуальних систем аналізу й обробки даних організаційних, технічних, природничих і соціально-економічних систем</li> </ul>

<b>Теоретичний зміст предметної області</b>	сучасні моделі, методи, алгоритми, технології, процеси та способи отримання, представлення, обробки, аналізу, передачі, зберігання даних в інформаційних системах.
<b>Методи, методики та технології</b>	<ul style="list-style-type: none"> <li>– математичні моделі, методи та алгоритми розв'язання теоретичних і прикладних задач, що виникають при розробці ІТ;</li> <li>– сучасні технології та платформи програмування; методи збору, аналізу та консолідації розподіленої інформації;</li> <li>– технології та методи проектування, розроблення та забезпечення якості складових ІТ;</li> <li>– методи комп'ютерної графіки та технології візуалізації даних; технології інженерії знань, CASE-технології моделювання та проектування ІТ;</li> </ul>
<b>Інструменти та обладнання</b>	<ul style="list-style-type: none"> <li>– розподілені обчислювальні системи;</li> <li>– комп'ютерні мережі;</li> <li>– мобільні та хмарні технології, системи управління базами даних, операційні системи.</li> </ul>
<b>Основний фокус освітньої програми та спеціалізації</b>	<p>Загальна освіта першого (бакалаврського) рівня в галузі інформаційних технологій за спеціальністю 122 «Комп'ютерні науки». Ключові слова: системний підхід, теорія алгоритмів, моделювання систем, бази даних та знань, Web-технології, розподілені системи та паралельні обчислення, прикладне і спеціалізоване програмне забезпечення, інтелектуальні системи прийняття рішень, управління проектами, штучний інтелект.</p> <p>Спеціальна. Формування та розвиток професійної компетентності для здійснення діяльності у галузі інформаційних технологій з урахуванням сучасних вимог. Акцент робиться на формуванні та розвитку професійних компетентностей у сфері інформаційних технологій; вивченні теоретичних та методичних положень, організаційних та практичних інструментів інтелектуального аналізу даних, штучного інтелекту, моделювання інформаційних систем, управління базами даних, проектування складних об'єктів і систем, управління ІТ-проектами, захисту комп'ютерної інформації, архітектури комп'ютерів і комп'ютерних мереж.</p>
<b>Особливості програми</b>	Вивчення теоретичних та практичних засад інформаційних технологій і комп'ютерних систем, та впровадження їх в практичну діяльності суб'єктів господарювання, в тому числі аграрної сфери.
<b>4 – Придатність випускників до працевлаштування та подальшого навчання</b>	
<b>Придатність до працевлаштування</b>	<p>Назви професій згідно Національного класифікатора України: Класифікатор професій (ДК 003:2010):</p> <ul style="list-style-type: none"> <li>2131.2 Адміністратор бази даних</li> <li>2131.2 Адміністратор даних</li> <li>2131.2 Адміністратор доступу</li> <li>2131.2 Адміністратор доступу (груповий)</li> <li>2131.2 Адміністратор задач</li> <li>2131.2 Адміністратор системи</li> <li>2131.2 Аналітик з комп'ютерних комунікацій</li> <li>2131.2 Аналітик комп'ютерних систем</li> <li>2131.2 Аналітик комп'ютерного банку даних</li> <li>2131.2 Аналітик операційного та прикладного програмного забезпечення</li> <li>2131.2 Аналітик програмного забезпечення та мультимедіа</li> <li>2131.2 Інженер з автоматизованих систем керування виробництвом</li> </ul>

	<p>2131.2 Інженер з комп'ютерних систем  2131.2 Інженер з програмного забезпечення комп'ютерів  2131.2 Інженер-дослідник з комп'ютеризованих систем та автоматики  2131.2 Конструктор комп'ютерних систем  2132.2 Інженер-програміст  2132.2 Програміст (база даних)  2132.2 Програміст прикладний  2132.2 Програміст системний  2139.2 Експерт з управління інформаційними технологіями  2139.2 Інженер із застосування комп'ютерів  2139.2 Інженер системний видавничо-поліграфічного виробництва  3121 Технік із системного адміністрування  3121 Технік-програміст  3121 Фахівець з інформаційних технологій  3121 Фахівець з комп'ютерної графіки (дизайну)  3121 Фахівець з розробки та тестування програмного забезпечення  3121 Фахівець з розроблення комп'ютерних програм</p>
<b>Подальше навчання</b>	Можливість навчання за програмою другого (магістерського) рівня вищої освіти
<b>5 – Викладання та оцінювання</b>	
<b>Викладання та навчання</b>	Студентоцентроване, проблемно-орієнтоване навчання, ініціативне самонавчання. Лекційні заняття мають інтерактивний науково-пізнавальний характер. Лабораторні та практичні заняття проводяться в малих групах: поширеними є кейс-метод, ситуаційні завдання, ділові ігри, підготовка презентацій з використання сучасних програмних засобів. Навчально-методичне забезпечення і консультування самостійної роботи здійснюється через університетське модульне середовище освітнього процесу Moodle.
<b>Оцінювання</b>	Поточне опитування, модульний тестовий контроль, презентація проектно-дослідних робіт, есе, звіти з практики, курсові роботи, контрольні роботи, розв'язування задач, виконання індивідуальних завдань. Підсумковий контроль екзамен/залік (за сумою накопичених протягом вивчення дисципліни балів).
<b>6 – Програмні компетентності</b>	
<b>Інтегральна компетентність</b>	Здатність розв'язувати складні спеціалізовані задачі та практичні проблеми у галузі комп'ютерних наук або у процесі навчання, що передбачає застосування теорій та методів інформаційних технологій і характеризується комплексністю та невизначеністю умов.
<b>Загальні компетентності (ЗК)</b>	<b>ЗК1</b> Здатність до абстрактного мислення, аналізу та синтезу.
	<b>ЗК2</b> Здатність застосовувати знання у практичних ситуаціях.
	<b>ЗК3</b> Знання та розуміння предметної області та розуміння професійної діяльності.
	<b>ЗК4</b> Здатність спілкуватися державною мовою як усно, так і письмово.
	<b>ЗК5</b> Здатність спілкуватися іноземною мовою.
	<b>ЗК6</b> Здатність вчитися й оволодівати сучасними знаннями.
	<b>ЗК7</b> Здатність до пошуку, оброблення та аналізу інформації з різних джерел.
	<b>ЗК8</b> Здатність генерувати нові ідеї (креативність).
	<b>ЗК9</b> Здатність працювати в команді.
	<b>ЗК10</b> Здатність бути критичним і самокритичним.
	<b>ЗК11</b> Здатність приймати обґрунтовані рішення.
	<b>ЗК12</b> Здатність оцінювати та забезпечувати якість виконуваних робіт.

	<b>ЗК13</b>	Здатність діяти на основі етичних міркувань.
	<b>ЗК14</b>	Здатність реалізувати свої права і обов'язки як члена суспільства, усвідомлювати цінності громадянського (вільного демократичного) суспільства та необхідність його сталого розвитку, верховенства права, прав і свобод людини і громадянина в Україні.
	<b>ЗК15</b>	Здатність зберігати та примножувати моральні, культурні, наукові цінності і досягнення суспільства на основі розуміння історії та закономірностей розвитку предметної області, її місця у загальній системі знань про природу і суспільство та у розвитку суспільства, техніки і технологій, використовувати різні види та форми рухової активності для активного відпочинку та ведення здорового способу життя.
<b>Спеціальні (фахові, предметні) компетентності</b>	<b>СК1</b>	Здатність до математичного формулювання та досліджування неперервних та дискретних математичних моделей, обґрунтування вибору методів і підходів для розв'язування теоретичних і прикладних задач у галузі комп'ютерних наук, аналізу та інтерпретування
	<b>СК2</b>	Здатність до виявлення статистичних закономірностей недетермінованих явищ, застосування методів обчислювального інтелекту, зокрема статистичної, нейромережевої та нечіткої обробки даних, методів машинного навчання та генетичного програмування тощо.
	<b>СК3</b>	Здатність до логічного мислення, побудови логічних висновків, використання формальних мов і моделей алгоритмічних обчислень, проектування, розроблення й аналізу алгоритмів, оцінювання їх ефективності та складності, розв'язності та нерозв'язності алгоритмічних проблем для адекватного моделювання предметних областей і створення програмних та інформаційних систем.
	<b>СК4</b>	Здатність використовувати сучасні методи математичного моделювання об'єктів, процесів і явищ, розробляти моделі й алгоритми чисельного розв'язування задач математичного моделювання, враховувати похибки наближеного чисельного розв'язування професійних задач
	<b>СК5</b>	Здатність здійснювати формалізований опис задач дослідження операцій в організаційно-технічних і соціально-економічних системах різного призначення, визначати їх оптимальні розв'язки, будувати моделі оптимального управління з урахуванням змін економічної ситуації, оптимізувати процеси управління в системах різного призначення та рівня ієрархії.
	<b>СК6</b>	Здатність до системного мислення, застосування методології системного аналізу для дослідження складних проблем різної природи, методів формалізації та розв'язування системних задач, що мають суперечливі цілі, невизначеності та ризики.
	<b>СК7</b>	Здатність застосовувати теоретичні та практичні основи методології та технології моделювання для дослідження характеристик і поведінки складних об'єктів і систем, проводити обчислювальні експерименти з обробкою й аналізом результатів.
	<b>СК8</b>	Здатність проектувати та розробляти програмне забезпечення із застосуванням різних парадигм програмування: узагальненого,

		об'єктно-орієнтованого, функціонального, логічного, з відповідними моделями, методами й алгоритмами обчислень, структурами даних і механізмами управління.
	<b>СК9</b>	Здатність реалізувати багаторівневу обчислювальну модель на основі архітектури клієнт-сервер, включаючи бази даних, знань і сховища даних, виконувати розподілену обробку великих наборів даних на кластерах стандартних серверів для забезпечення обчислювальних потреб користувачів, у тому числі на хмарних сервісах.
	<b>СК10</b>	Здатність застосовувати методології, технології та інструментальні засоби для управління процесами життєвого циклу інформаційних і програмних систем, продуктів і сервісів інформаційних технологій відповідно до вимог замовника.
	<b>СК11</b>	Здатність до інтелектуального аналізу даних на основі методів обчислювального інтелекту включно з великими та погано структурованими даними, їхньої оперативної обробки та візуалізації результатів аналізу в процесі розв'язування прикладних задач
	<b>СК12</b>	Здатність забезпечити організацію обчислювальних процесів в інформаційних системах різного призначення з урахуванням архітектури, конфігурування, показників результативності функціонування операційних систем і системного програмного забезпечення.
	<b>СК13</b>	Здатність до розробки мережевого програмного забезпечення, що функціонує на основі різних топологій структурованих кабельних систем, використовує комп'ютерні системи і мережі передачі даних та аналізує якість роботи комп'ютерних мереж.
	<b>СК14</b>	Здатність застосовувати методи та засоби забезпечення інформаційної безпеки, розробляти й експлуатувати спеціальне програмне забезпечення захисту інформаційних ресурсів об'єктів критичної інформаційної інфраструктури.
	<b>СК15</b>	Здатність до аналізу та функціонального моделювання бізнес-процесів, побудови та практичного застосування функціональних моделей організаційно-економічних і виробничо-технічних систем, методів оцінювання ризиків їх проектування.
	<b>СК16</b>	Здатність реалізовувати високопродуктивні обчислення на основі хмарних сервісів і технологій, паралельних і розподілених обчислень при розробці й експлуатації розподілених систем паралельної обробки інформації.
	<b>СК17</b>	Здатність реалізовувати автоматизовані моделі, які дозволяють аналізувати та структурувати багатовимірні дані і їх подальше використання при розв'язанні прикладних задач.

### 7 – Програмні результати навчання

<b>ПР1</b>	Застосовувати знання основних форм і законів абстрактно-логічного мислення, основ методології наукового пізнання, форм і методів вилучення, аналізу, обробки та синтезу інформації в предметній області комп'ютерних наук.
<b>ПР2</b>	Використовувати сучасний математичний апарат неперервного та дискретного аналізу, лінійної алгебри, аналітичної геометрії, в професійній діяльності для розв'язання задач теоретичного та прикладного характеру в процесі проектування та реалізації об'єктів інформатизації.
<b>ПР3</b>	Використовувати знання закономірностей випадкових явищ, їх властивостей та операцій над ними, моделей випадкових процесів та сучасних програмних середовищ для розв'язування задач статистичної обробки даних і побудови прогнозних моделей.

<b>ПР4</b>	Використовувати методи обчислювального інтелекту, машинного навчання, нейромережевої та нечіткої обробки даних, генетичного та еволюційного програмування для розв'язання задач розпізнавання, прогнозування, класифікації, ідентифікації об'єктів керування тощо.
<b>ПР5</b>	Проектувати, розробляти та аналізувати алгоритми розв'язання обчислювальних та логічних задач, оцінювати ефективність та складність алгоритмів на основі застосування формальних моделей алгоритмів та обчислюваних функцій.
<b>ПР6</b>	Використовувати методи чисельного диференціювання та інтегрування функцій, розв'язання звичайних диференціальних та інтегральних рівнянь, особливостей чисельних методів та можливостей їх адаптації до інженерних задач, мати навички програмної реалізації чисельних методів.
<b>ПР7</b>	Розуміти принципи моделювання організаційно-технічних систем і операцій; використовувати методи дослідження операцій, розв'язання одно- та багатокритеріальних оптимізаційних задач лінійного, цілочисельного, нелінійного, стохастичного програмування.
<b>ПР8</b>	Використовувати методологію системного аналізу об'єктів, процесів і систем для задач аналізу, прогнозування, управління та проектування динамічних процесів в макроекономічних, технічних, технологічних і фінансових об'єктах.
<b>ПР9</b>	Розробляти програмні моделі предметних середовищ, вибирати парадигму програмування з позицій зручності та якості застосування для реалізації методів та алгоритмів розв'язання задач в галузі комп'ютерних наук.
<b>ПР10</b>	Використовувати інструментальні засоби розробки клієнт-серверних застосувань, проектувати концептуальні, логічні та фізичні моделі баз даних, розробляти та оптимізувати запити до них, створювати розподілені бази даних, сховища та вітрини даних, бази знань, у тому числі на хмарних сервісах, із застосуванням мов веб-програмування.
<b>ПР11</b>	Володіти навичками управління життєвим циклом програмного забезпечення, продуктів і сервісів інформаційних технологій відповідно до вимог і обмежень замовника, вміти розробляти проектну документацію (техніко-економічне обґрунтування, технічне завдання, бізнес-план, угоду, договір, контракт).
<b>ПР12</b>	Застосовувати методи та алгоритми обчислювального інтелекту та інтелектуального аналізу даних в задачах класифікації, прогнозування, кластерного аналізу, пошуку асоціативних правил з використанням програмних інструментів підтримки багатовимірного аналізу даних на основі технологій DataMining, TextMining, WebMining.
<b>ПР13</b>	Володіти мовами системного програмування та методами розробки програм, що взаємодіють з компонентами комп'ютерних систем, знати мережні технології, архітектури комп'ютерних мереж, мати практичні навички технології адміністрування комп'ютерних мереж та їх програмного забезпечення
<b>ПР14</b>	Зберігати конфіденційність, цілісність і доступність інформації, забезпечувати автентичність, відстежуваність і надійність інформації в умовах неповноти та невизначеності вихідних даних, багатокритеріальність професійних задач.
<b>ПР15</b>	Застосовувати знання методології та CASE-засобів проектування складних систем, методів структурного аналізу систем, об'єктно-орієнтованої методології проектування при розробці і дослідженні функціональних моделей організаційно-економічних і виробничо-технічних систем.
<b>ПР16</b>	Розуміти концепцію інформаційної безпеки, принципи безпечного проектування програмного забезпечення, забезпечувати безпеку комп'ютерних мереж в умовах неповноти та невизначеності вихідних даних.
<b>ПР17</b>	Виконувати паралельні та розподілені обчислення, застосовувати чисельні методи та алгоритми для паралельних структур, мови паралельного програмування при розробці та експлуатації паралельного та розподіленого програмного забезпечення.



<b>ПР18</b>	Застосовувати сучасні методи та технології аналізу багатовимірних даних при розв'язуванні прикладних задач
<b>ПР19</b>	Уміння вільно користуватися рідною і іноземною мовами як засобом ділового спілкування, примножувати моральні, культурні, наукові цінності і досягнення суспільства на основі розуміння історії та закономірностей розвитку предметної області, її місця у загальній системі знань про природу і суспільство та у розвитку суспільства, техніки і технологій, використовувати різні види та форми рухової активності для активного відпочинку, ведення безпечного та здорового способу життя.
<b>8 – Ресурсне забезпечення реалізації програми</b>	
<b>Кадрове забезпечення</b>	Науково-педагогічні працівники, що забезпечують освітньо-професійну програму за кваліфікацією відповідають профілю і напрямку дисциплін, що викладаються, мають необхідний стаж педагогічної роботи та досвід практичної роботи
<b>Матеріально-технічне забезпечення</b>	Матеріально-технічне забезпечення дозволяє повністю забезпечити освітній процес протягом всього циклу підготовки за освітньою програмою: – 15 навчальних корпусів; – 5 гуртожитків; – тематичні кабінети; – спеціалізовані лабораторії; – 7 комп'ютерних класів; – 3 пункти харчування; – точки доступу до мережі Інтернет, Wi-Fi; – засоби мультимедійного обладнання; – відкритий стадіон, тенісний корт, критий легкоатлетичний спортмайданчик, спортзал, тренажерні зали. Стан приміщень засвідчено санітарно-технічними паспортами, що відповідають існуючим нормативним актам.
<b>Інформаційне та навчально-методичне забезпечення</b>	Програма повністю забезпечена: – навчально-методичними комплексами з усіх навчальних компонентів, наявність яких представлена у модульному середовищі освітнього процесу університету Moodle; – необмеженим доступом до мережі Інтернет; – науковою бібліотекою, читальними залами; – репозитарієм університету
<b>9 – Академічна мобільність</b>	
<b>Національна кредитна мобільність</b>	На основі двосторонніх договорів між Уманським національним університетом садівництва та закладами вищої освіти України
<b>Міжнародна кредитна мобільність</b>	На основі двосторонніх договорів між Уманським національним університетом садівництва та закладами вищої освіти зарубіжних країн-партнерів
<b>Навчання іноземних здобувачів вищої освіти</b>	Навчання іноземних здобувачів вищої освіти проводиться на загальних умовах з додатковою мовною підготовкою

## 2. Перелік компонент освітньо-професійної програми та їх логічна послідовність

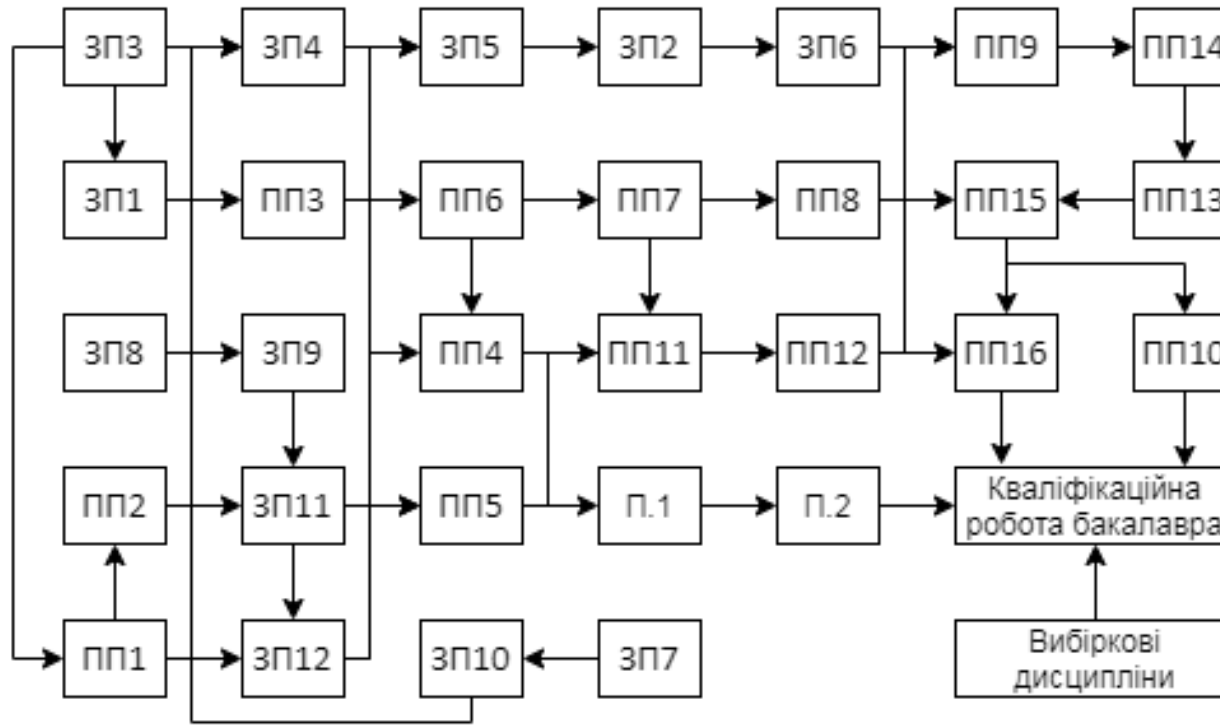
### 2.1 Перелік компонент ОП

Код н/д	Компоненти освітньої програми (навчальні дисципліни, курсові проекти (роботи), практика, кваліфікаційні роботи)	Кількість кредитів	Форма підсумкового контролю
1	2	3	4
<b>I. Обов'язкові компоненти ОП</b>			
<b>ЗП1</b>	Фізика	3	екзамен
<b>ЗП2</b>	Чисельні методи	4	екзамен
<b>ЗП3</b>	Вища математика I, II, III	12	екзамен
<b>ЗП4</b>	Теорія ймовірності і математична статистика	4	екзамен
<b>ЗП5</b>	Дискретна математика	4	екзамен
<b>ЗП6</b>	Теорія прийняття рішень	4,5	залік
<b>ЗП7</b>	Фізичне виховання	8	залік
<b>ЗП8</b>	Історія та культура України	3	екзамен
<b>ЗП9</b>	Ділова українська мова	3	залік
<b>ЗП10</b>	Безпека життєдіяльності	3	залік
<b>ЗП11</b>	Іноземна мова	4	залік
<b>ЗП12</b>	Іноземна мова (за професійним спрямуванням)	7,0	залік
<b>ПП1</b>	Алгоритмізація та програмування	9	екзамен
<b>ПП2</b>	Операційні системи	5	залік
<b>ПП3</b>	Електротехніка і електроніка	5	залік
<b>ПП4</b>	Об'єктно-орієнтоване програмування	6,5	екзамен
<b>ПП5</b>	Комп'ютерна схематехніка та архітектура комп'ютера	6	екзамен
<b>ПП6</b>	Комп'ютерна графіка	6	залік
<b>ПП7</b>	Організація баз даних	6,5	екзамен
<b>ПП8</b>	Веб-технології та веб-дизайн	6,5	екзамен
<b>ПП9</b>	Системний аналіз	5	екзамен
<b>ПП10</b>	Геоінформаційні системи	5	екзамен
<b>ПП11</b>	Комп'ютерні мережі	5	екзамен
<b>ПП12</b>	Технології розподільних систем та паралельних обчислень	5	екзамен
<b>ПП13</b>	Методи і системи штучного інтелекту	5	екзамен
<b>ПП14</b>	Інтелектуальний аналіз даних	6	екзамен
<b>ПП15</b>	Проектування інформаційних систем	6	екзамен
<b>ПП16</b>	Управління ІТ-проектами	6	екзамен
	<b>Загальний обсяг обов'язкових компонент</b>	<b>153</b>	
<b>Вибіркові компоненти ОП</b>			
	<b>Загальний обсяг вибірових освітніх компонент*</b>	<b>60</b>	
<b>III. Науково-дослідна робота та практика</b>			
<b>П</b>	<i>Практична підготовка</i>		
<b>П.1</b>	Навчальні практики	6	залік

<b>П.2</b>	Виробничі практики	15	залік
	Кваліфікаційна робота бакалавра	6	
<b>Загальний обсяг освітньо-професійної програми</b>		<b>240</b>	

\* - Відповідно до Положення про вибіркові дисципліни в Уманському НУС (нова редакція) (<https://www.udau.edu.ua/assets/files/legislation/polozhennya/2019/polozhennya-pro-vibirkovi-disciplini.pdf>) вибіркова освітня компонента обирається самостійно студентом з каталогу елективних (вибіркових) дисциплін (<https://www.udau.edu.ua/ua/for-students/katalog-elektivnix-vibirkovix-disciplin/>)

## 2.2. Структурно-логічна схема ОПП



### 3. Форма атестації здобувачів вищої освіти

<b>Форми атестації здобувачів вищої освіти</b>	<p>Підсумкова атестація включає захист випускової кваліфікаційної роботи бакалавра та завершується видачою документа встановленого зразка про присудження ступеня «Бакалавра» із присвоєнням кваліфікації бакалавра з комп'ютерних наук.</p> <p>Атестація здобувачів вищої освіти здійснюється Екзаменаційною комісією після завершення навчання на освітньому ступені бакалавр з метою комплексної перевірки й оцінки теоретичної та практичної фахової підготовки студентів-випускників. Екзаменаційна комісія створюється наказом ректора у складі голови та членів комісії щороку. Екзаменаційна комісія працює у строки, визначені графіком навчального процесу на поточний навчальний рік, що розробляється на основі навчальних планів, затверджується ректором університету. Рішення екзаменаційної комісії про оцінку результатів атестації, присудження освітнього ступеня, а також про видачу здобувачам вищої освіти дипломів (дипломів з відзнакою) про закінчення вищого навчального закладу приймається на закритому засіданні екзаменаційної комісії відкритим голосуванням звичайною більшістю голосів членів екзаменаційної комісії, які брали участь в її засіданні.</p>
<b>Вимоги до кваліфікаційної роботи</b>	<p>Кваліфікаційна робота передбачає теоретичне, системотехнічне або експериментальне дослідження складного спеціалізованого завдання або практичної проблеми в галузі комп'ютерних наук та демонструє вміння автора використовувати надбані компетентності та результати навчання; логічно, на підставі сучасних наукових методів викладати свої погляди за темою дослідження, робити обґрунтовані висновки і формулювати конкретні пропозиції та рекомендації щодо розв'язаної задачі, а також ідентифікувати схильність автора до наукової або практичної діяльності.</p> <p>Об'єктами дослідження можуть бути явища різної природи, технологічні процеси, технології, види діяльності в рамках сформульованої проблеми.</p> <p>Кваліфікаційна робота має бути перевірена на плагіат.</p> <p>Кваліфікаційні роботи бакалаврів оприлюднюються на офіційному сайті університету.</p>

#### 4. Вимоги до наявності системи внутрішнього забезпечення якості вищої освіти

Законодавчою базою формування системи внутрішнього забезпечення якості в Уманському національному університеті садівництва виступає Закон України «Про вищу освіту» (розділ 5, стаття 16). За вимогами Закону система внутрішнього забезпечення якості є одним з трьох елементів системи забезпечення якості вищої освіти.

Аналіз процедур та заходів системи внутрішнього забезпечення якості в Університеті наводяться нижче.

<b>Процедури та заходи системи внутрішнього забезпечення якості згідно Закону України «Про вищу освіту»</b>	<b>Оцінка стану формування і застосування відповідних процедур та заходів в Університеті</b>
1) визначення принципів та процедур забезпечення якості вищої освіти	Розроблені та діють: Положення про організацію освітнього процесу в Уманському НУС, Положення про забезпечення якості освітньої діяльності та якості вищої освіти в Уманському НУС, Положення про відділ моніторингу якості освіти Уманського НУС, Положення про порядок проведення моніторингу і контролю якості освіти в Уманському НУС, Положення про академічну мобільність студентів Уманського НУС, Положення про вибіркові дисципліни в Уманському НУС, Положення про організацію проведення практичної підготовки студентів Уманського НУС, Положення про індивідуальний навчальний план здобувача вищої освіти.
2) здійснення моніторингу та періодичного перегляду освітніх програм	Розроблені та діють: Положення про організацію освітнього процесу в Уманському НУС, Положення про відділ моніторингу якості освіти Уманського НУС, Положення про порядок розробки, затвердження та періодичного перегляду освітньої програми в Уманському НУС
3) щорічне оцінювання здобувачів вищої освіти, науково-педагогічних працівників ЗВО та регулярне оприлюднення результатів таких оцінювань на офіційному веб-сайті, на інформаційних стендах та в будь-який інший спосіб	Впроваджено механізм оцінювання досягнень здобувачів - претендентів на отримання стипендій; оцінювання науково-педагогічних працівників на основі рейтингів науково-дослідної, методичної та організаційної роботи і рейтингування викладачів за результатами анкетування здобувачів (Положення про академічну успішність в Уманському НУС, Положення про стипендіальну комісію Уманського НУС, Положення про рейтингову систему оцінювання діяльності НПП Уманського НУС, Положення про рейтингове оцінювання наукової, громадської, спортивної та культурно-масової діяльності студента Уманського НУС). Результати оцінки та рейтингування оприлюднюються на веб-сайті Університету.

<p>4) забезпечення підвищення кваліфікації педагогічних, наукових і науково-педагогічних працівників</p>	<p>Відбувається на регулярній основі. Ведеться робота над посиленням практичної складової підвищення кваліфікації НПП в системі післядипломної та неформальної освіти, зокрема, шляхом проходження стажувань на підприємствах, установах, організаціях в межах України та закордоном, участі у міжнародних проектах, грантових програмах, навчання за сертифікаційними програмами (Положення про підвищення кваліфікації науково-педагогічних працівників Уманського НУС, Положення про організацію проведення практики та стажування студентів Уманського НУС за кордоном, Положення про порядок визнання в Уманському НУС результатів навчання, отриманих у неформальній освіті).</p>
<p>5) забезпечення наявності необхідних ресурсів для організації освітнього процесу, у т.ч. самостійної роботи студентів, за кожною освітньою програмою</p>	<p>Забезпечено необхідними ресурсами (матеріальна база, навчально-методичне та інформаційне забезпечення, дистанційна освітня платформа Moodle). Реалізуються заходи щодо удосконалення організації самостійної роботи здобувачів, в т.ч. через постійний моніторинг, актуалізацію курсів дисциплін, дистанційну освітню платформу Moodle для здобувачів як заочної, так і денної форм навчання.</p>
<p>6) забезпечення наявності інформаційних систем для ефективного управління освітнім процесом</p>	<p>Використовуються інформаційні системи ЄДЕБО, АСУ.</p>
<p>7) забезпечення публічності інформації про освітні програми, ступені вищої освіти та кваліфікації</p>	<p>Інформація про освітньо-професійну програму, ступені вищої освіти та професійні кваліфікації оприлюднюється на веб-сайті Університету.</p>
<p>8) забезпечення дотримання академічної доброчесності працівниками ЗВО та здобувачами вищої освіти, у тому числі створення і забезпечення функціонування ефективної системи запобігання та виявлення академічного плагіату у наукових працях працівників ЗВО і здобувачів вищої освіти</p>	<p>В ЗВО застосовують Кодекс академічної доброчесності Уманського НУС та Положення про систему запобігання та виявлення академічного плагіату серед здобувачів вищої освіти в Уманському НУС. Положення спрямоване на формування академічної етики та поваги до права інтелектуальної власності, на впровадження практики належного цитування і методів запобігання поширення плагіату, визначає процедури розгляду, фіксування фактів та відповідальність за плагіат. Для здобувачів вищої освіти затверджено Положення про дипломне проектування в Уманському НУС.</p>
<p>9) інші процедури і заходи</p>	<p>Діючу інституційну структуру системи внутрішнього забезпечення якості відображено у Положення про забезпечення якості освітньої діяльності та якості вищої освіти в Уманському НУС.</p>







## 7. Матриця забезпечення програмних результатів навчання (ПР) відповідними компонентами освітньої програми

Освітні компоненти	Програмні результати																			
	ПР1	ПР2	ПР3	ПР4	ПР5	ПР6	ПР7	ПР8	ПР9	ПР10	ПР11	ПР12	ПР13	ПР14	ПР15	ПР16	ПР17	ПР18	ПР19	КРБ
ЗП1													+							+
ЗП2		+				+											+			+
ЗП3	+	+				+	+													+
ЗП4	+	+	+																	+
ЗП5	+	+																		+
ЗП6		+	+																	+
ЗП7																			+	
ЗП8																			+	+
ЗП9																			+	+
ЗП10																			+	+
ЗП11																			+	+
ЗП12																			+	+
ПП1	+				+				+											+
ПП2													+							+
ПП3													+							+
ПП4					+				+						+					+
ПП5													+							+
ПП6										+										+
ПП7								+		+								+		+
ПП8										+		+								+
ПП9	+							+						+						+
ПП10								+												+
ПП11										+			+			+				+
ПП12																	+			+
ПП13				+								+						+		+
ПП14			+	+								+						+		+
ПП15							+				+				+					+
ПП16											+						+			+

## 8. Перелік нормативних документів, на яких базується освітньо-професійна програма «Комп'ютерні науки»

1. Закон України від 01.07.2014 № 1556-VII «Про вищу освіту» [Режим доступу]: <http://zakon4.rada.gov.ua/laws/show/1556-18>
2. Закон України від 05.09.2017р. «Про освіту» [Режим доступу]: <http://zakon5.rada.gov.ua/laws/show/2145-19>
3. Постанова Кабінету Міністрів України від 29.04.15 року № 266 «Про затвердження переліку галузей знань і спеціальностей, за якими здійснюється підготовка здобувачів вищої освіти» [Режим доступу]: <http://zakon4.rada.gov.ua/laws/show/266-2015-п>;
4. Постанова Кабінету Міністрів України від 23.11.2011 р. № 1341 «Про затвердження національної рамки кваліфікацій» [Режим доступу]: <http://zakon4.rada.gov.ua/laws/show/1341-2011-п>;
5. Класифікація видів економічної діяльності : ДК 009:2010. – На заміну ДК 009:2005; Чинний від 2012-01-01. – (Національний класифікатор України) [Режим доступу]: <http://www.ukrstat.gov.ua>;
6. Класифікатор професій : ДК 003:2010. – На заміну ДК 003:2005 ; Чинний від 2010-11-01. – (Національний класифікатор України) [Режим доступу]: <http://www.dk003.com/>
7. Стандарт вищої освіти України першого (бакалаврського) рівня ступеня «бакалавр» за галуззю знань 12 «Інформаційні технології» спеціальністю 122 «Комп'ютерні науки» затверджено та введено в дію наказом Міністерства освіти і науки України від 10.07.2019 р. № 962 [Режим доступу]: <https://mon.gov.ua/storage/app/media/vishcha-osvita/zatverdzeni%20standarty/2019/07/12/122-kompyuterni-nauki-bakalavr.pdf>

### Інші джерела

- 1 Стандарти і рекомендації щодо забезпечення якості в Європейському просторі вищої освіти. К.: Ленвіт, 2006. – 35 с. ISBN 966-7043-96-7 [Режим доступу]: [http://ihed.org.ua/images/doc/04\\_2016\\_ESG\\_2015.pdf](http://ihed.org.ua/images/doc/04_2016_ESG_2015.pdf);
- 2 International Standard Classification of Education (ISCED 2011): UNESCO Institute for Statistics [Режим доступу]: <http://uis.unesco.org/sites/default/files/documents/international-standardclassification-of-education-isced-2011-en.pdf> ;
- 3 ISCED Fields of Education and Training 2013 (ISCED-F 2013): UNESCO Institute for Statistics [Режим доступу]: <http://uis.unesco.org/sites/default/files/documents/isced-fields-of-education-andtraining-2013-en.pdf> ;
- 4 Методичні рекомендації щодо розроблення стандартів вищої освіти, затверджені наказом Міністерства освіти і науки України від 01.06.2017 р. № 600 (у редакції наказу Міністерства освіти і науки України від 21.12.2017 р. № 1648);
- 5 Розроблення освітніх програм. Методичні рекомендації [Режим доступу]: [http://ihed.org.ua/images/biblioteka/rozroblennya\\_osv\\_program\\_2014\\_tempusoffice.pdf](http://ihed.org.ua/images/biblioteka/rozroblennya_osv_program_2014_tempusoffice.pdf)
- 6 Національний освітній глосарій: вища освіта [Режим доступу]: [http://ihed.org.ua/images/doc/04\\_2016\\_glossary\\_Visha\\_osvita\\_2014\\_tempusoffice.pdf](http://ihed.org.ua/images/doc/04_2016_glossary_Visha_osvita_2014_tempusoffice.pdf);
- 7 Розвиток системи забезпечення якості вищої освіти в Україні: інформаційноаналітичний огляд. [Режим доступу]: [http://ihed.org.ua/images/biblioteka/Rozvitok\\_sisitemi\\_zabesp\\_yakosti\\_VO\\_UA\\_2015.pdf](http://ihed.org.ua/images/biblioteka/Rozvitok_sisitemi_zabesp_yakosti_VO_UA_2015.pdf)
- 8 Європейська кредитна трансферна накопичувальна система. Довідник користувача [Режим доступу]: [http://ihed.org.ua/images/doc/04\\_2016\\_ECTS\\_Users\\_Guide-2015\\_Ukrainian.pdf](http://ihed.org.ua/images/doc/04_2016_ECTS_Users_Guide-2015_Ukrainian.pdf)
- 9 EQF-LLL-European Qualifications Framework for Lifelong Learning [Режим доступу]: [https://ec.europa.eu/ploteus/sites/eac-efq/files/brochexp\\_en.pdf](https://ec.europa.eu/ploteus/sites/eac-efq/files/brochexp_en.pdf);
- 10 QF-EHEA - Qualification Framework of the European Higher Education Area [Режим доступу]: [http://ecahe.eu/w/images/7/76/A\\_Framework\\_for\\_Qualifications\\_for\\_the\\_European\\_Higher\\_Education\\_Area.pdf](http://ecahe.eu/w/images/7/76/A_Framework_for_Qualifications_for_the_European_Higher_Education_Area.pdf)
- 11 Computer Science 2013: Curriculum Guidelines for Undergraduate Programs in Computer Science. [Режим доступу]: <http://www.acm.org/education/CS2013-finalreport.pdf>
- 12 Tuning Educational Structures in Europe. [Режим доступу]: <http://www.unideusto.org/tuningeu/>